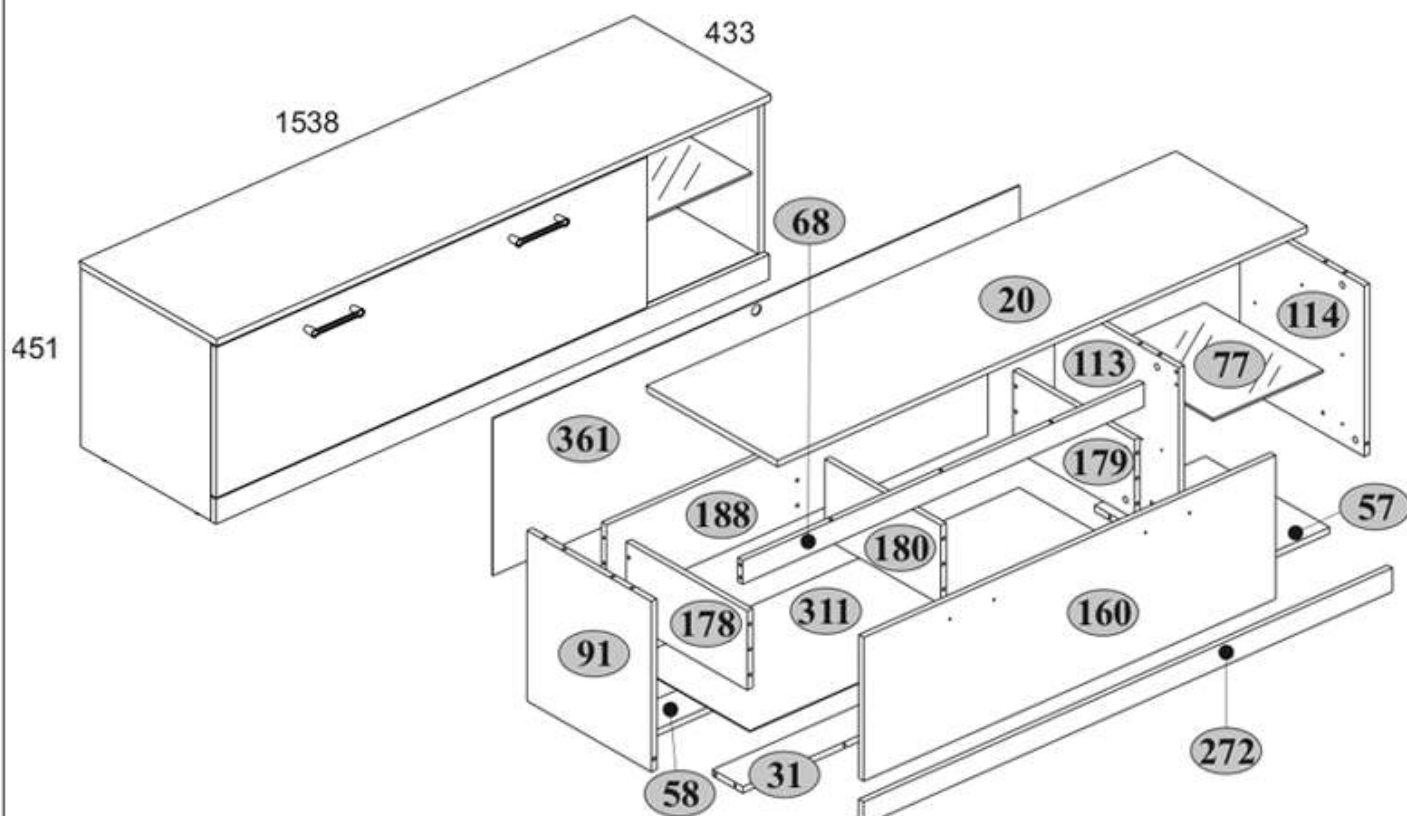


# JAREK 1S 155



ČÍSLO	DĚŽKA	ŠĪŘKA	HĹOUBKA	MNOŽSTVĪ KUSŮ	BALENĪ
20	1538	433	16	1	2/2
31	1166	100	16	1	2/2
57	322	410	16	1	1/2
58	1166	100	16	1	2/2
68	1166	60	16	1	1/2
77	319	390	6	1	2/2
91	431	410	16	1	1/2
113	431	410	16	1	1/2
114	431	410	16	1	1/2
160	1196	363	16	1	2/2
178	400	200	16	1	1/2
179	400	200	16	1	1/2
180	383	200	16	1	1/2
188	1108	200	16	1	2/2
272	1536	60	16	1	2/2
311	1138	405	2,5	1	1/2
361	1532	397	2,5	1	1/2

## Návod k použití

Při nákupu nerozbaleného produktu se doporučuje zkontrolovat kvalitu a kompletnost již v obchodě. Sestavení výrobku by mělo být provedeno způsobem popsáním v tomto návodu. Zatímco je výrobek v provozu, volné šroubové spoje by měly být pravidelně utahovány. Pokud je nutné před stěhováním přemístit předměty po bytě, měli byste výrobek zcela uvolnit z nákladu (matrace). Aby nedošlo k poškození stávajících podpěr, měl by být výrobek před přemístěním zvednut. Nábytek by neměl být vystaven kontaktu s vodou. Oprašování produktu by mělo být prováděno mírně navlhčeným měkkým hadříkem. Aby se zabránilo deformaci dílů a změně barvy výrobku, neinstalujte nábytek na přímé sluneční světlo.

### Když je produkt v provozu, je **ZAKÁZÁNO**:

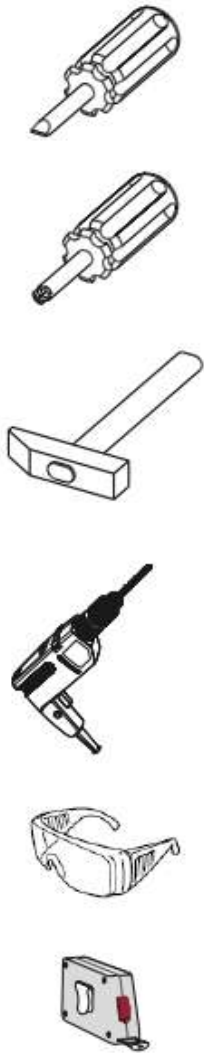
- Instalovat nábytek v blízkosti topných zařízení, v blízkosti hrubých stěn a v místnostech s relativní vlhkostí vyšší než 70 %;
- ohřívat prvky nábytku na teplotu vyšší 40°C;
- při montáži a používání sady výrobků došlápnout na horizontální štíty a okna;
- k čištění nábytku používat chemické čističe.



















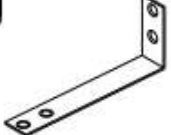

## Záruka výrobce

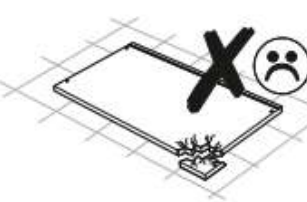
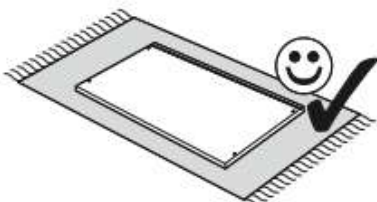
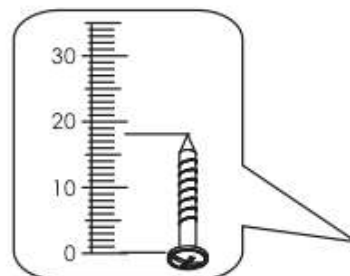
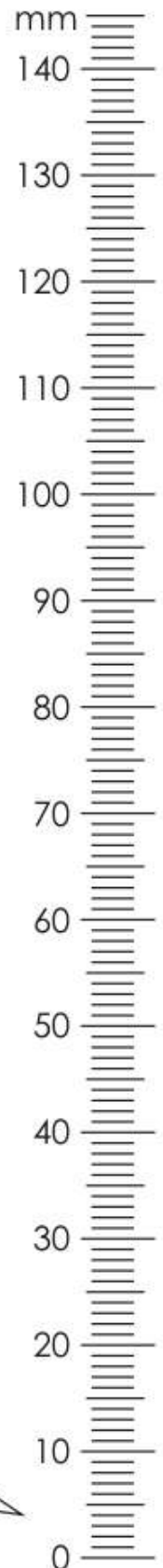
1. Záruční doba používání výrobku - 18 měsíců od data prodeje. V záruční době výrobce garantuje opravu nebo výměnu výrobků, pokud uživatel neporušil provozní řád.
2. Spotřebitel by měl uplatnit reklamaci přímo u obchodní organizace, ve které byl nábytek zakoupen, s předložením „Návodu k použití“ a kopií prodejního dokladu.
3. Výrobek, který je součástí sady, splňuje požadavky státních norem 16371-2014, TR TS 025/2012.
4. Životnost nábytku – 5 let.
5. Výrobce si vyhrazuje právo na změny v designu produktu, aniž by to ohrozilo jeho design a požadavky na použití.
6. Pro montáž výrobků se doporučuje přilákat kvalifikovaný personál.

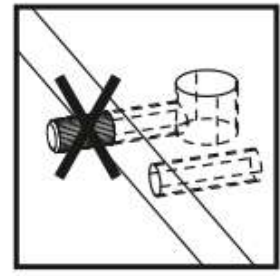
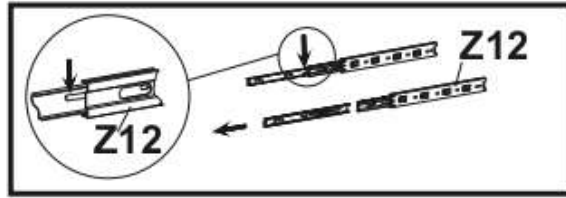
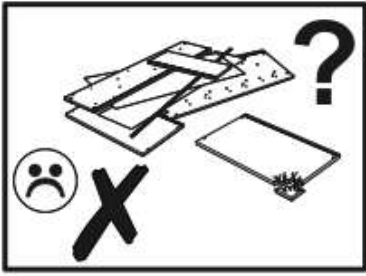
**Důležité! Návod uschovejte pro případ opětovné montáže nábytku nebo reklamace.**

**Při reklamaci použijte zápis z návodu.**

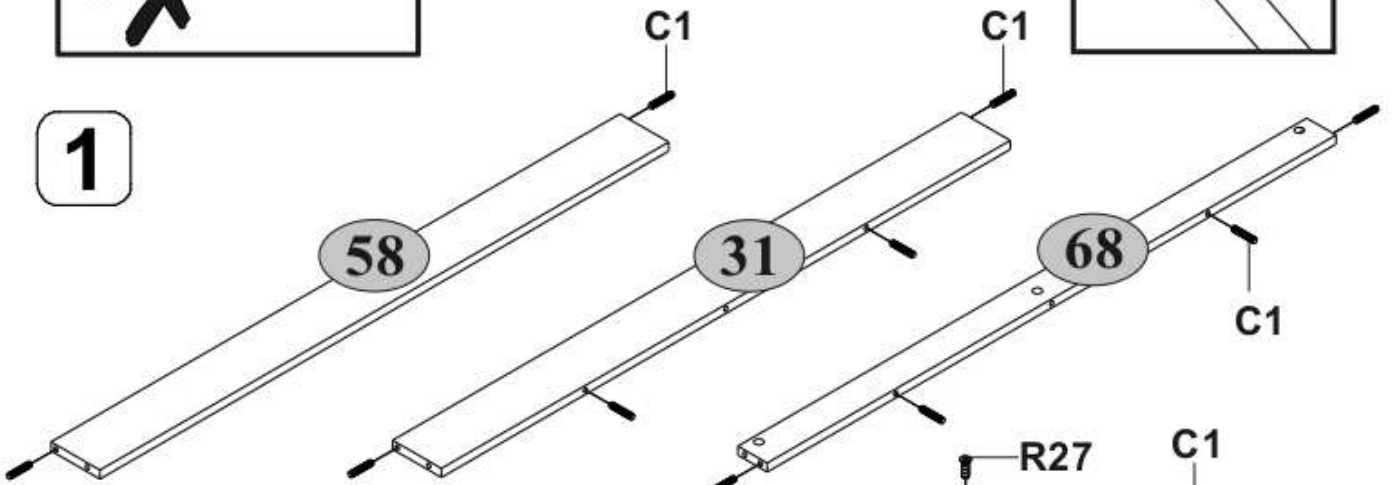


<b>A1</b>  27	<b>A2</b>  27	<b>B5</b>  10x50 1
<b>C1</b>  8x35 26	<b>G</b>  1,5x26 40	<b>H27</b>  2
<b>I</b>  1	<b>L3</b>  400 2	<b>M4</b>  M4x22 4
<b>N1</b>  6	<b>P4</b>  4	<b>Q</b>  2
<b>R102</b>  3,5x16 6	<b>R3</b>  3x20 16	<b>R24</b>  7x50 6
<b>R27</b>  5,0x13 12	<b>S5</b>  8	<b>S8</b>  2
<b>U</b>  1	<b>Z12</b>  400 1	

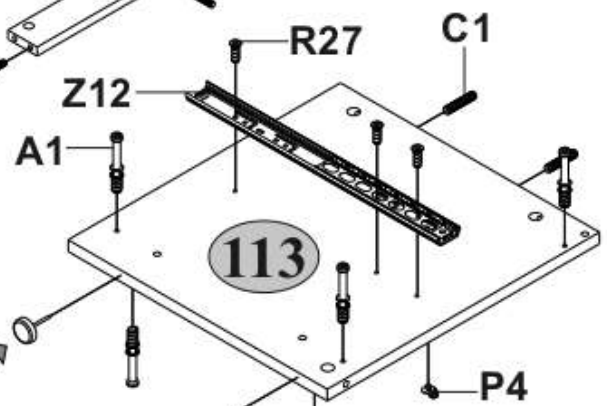




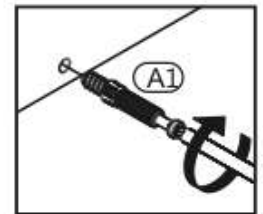
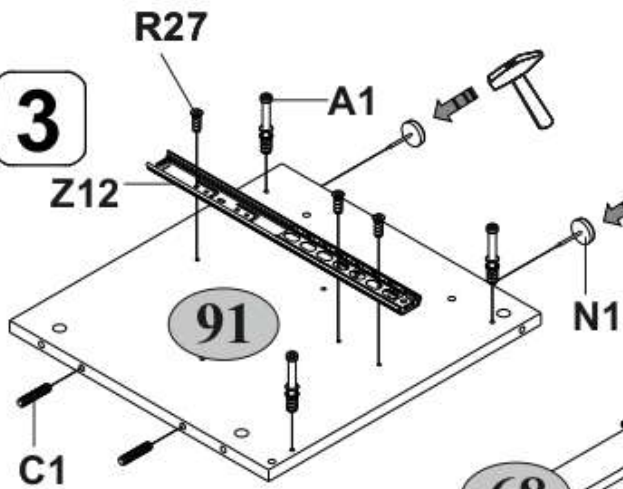
1



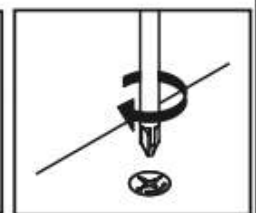
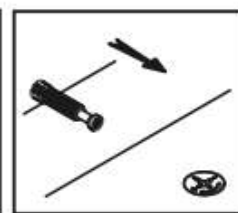
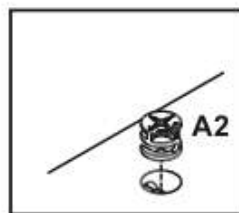
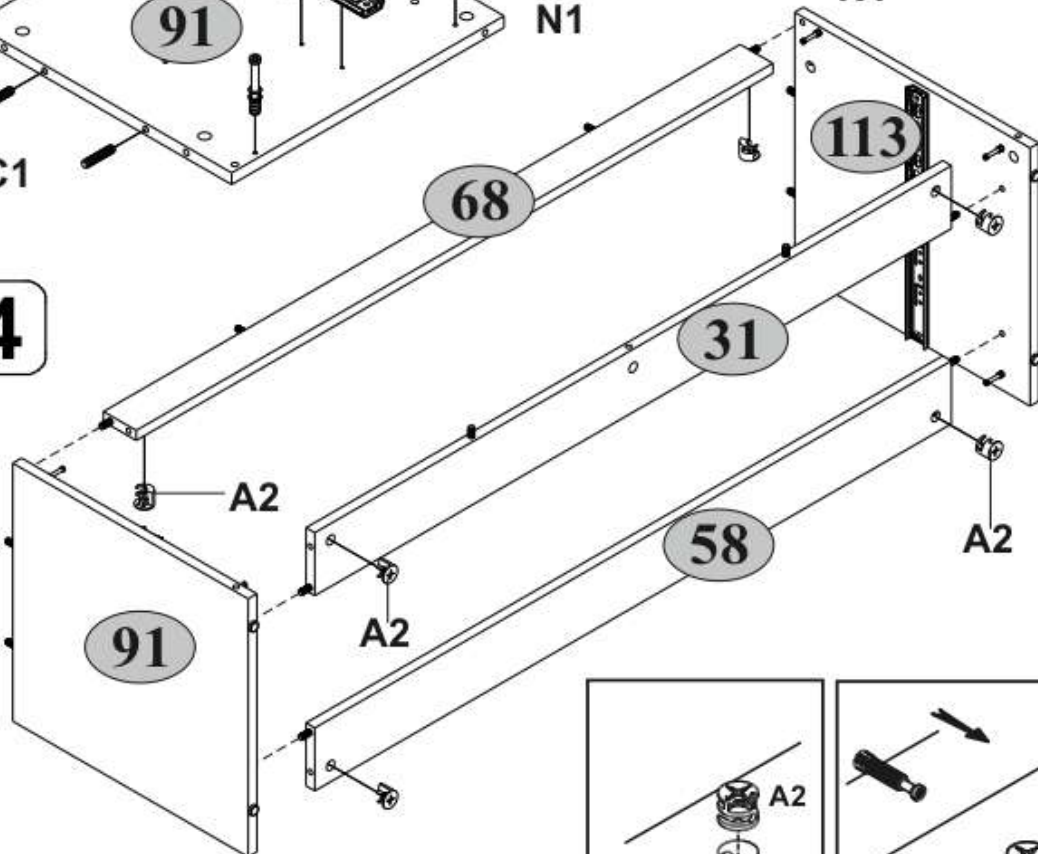
2



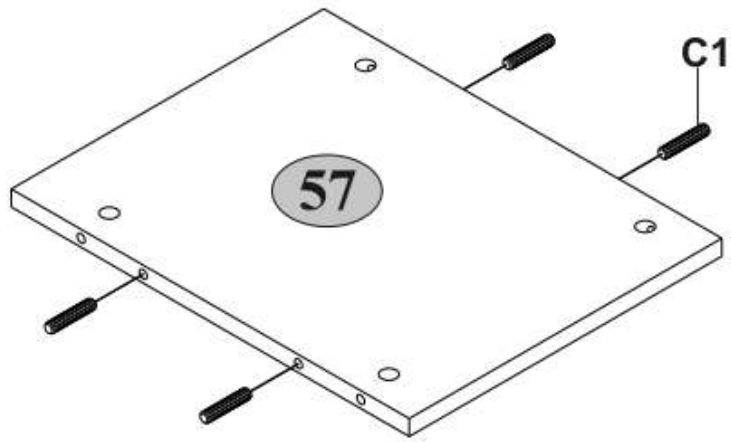
3



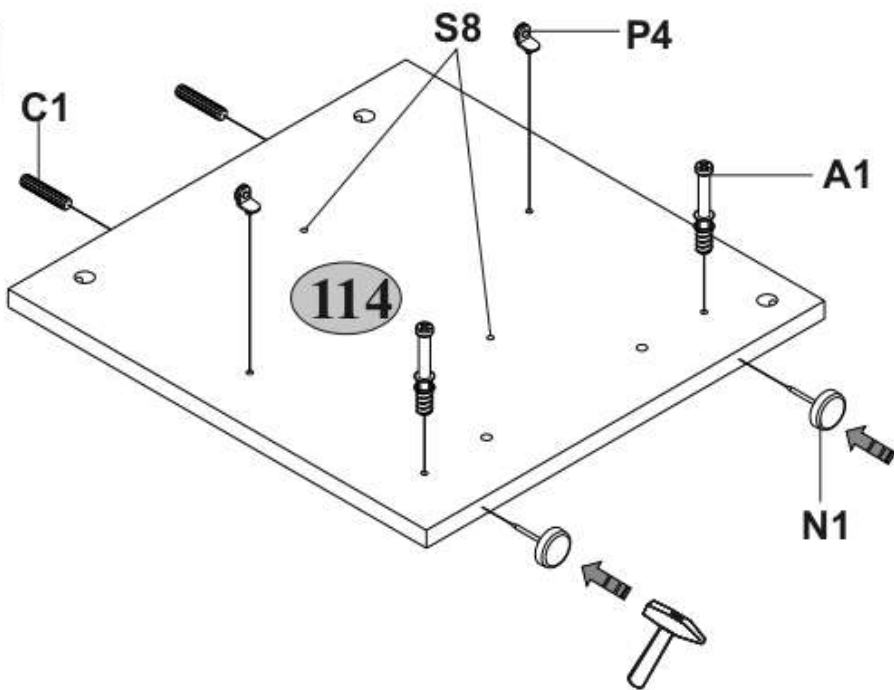
4



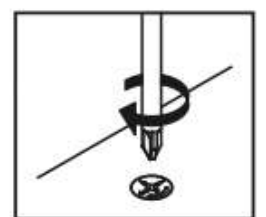
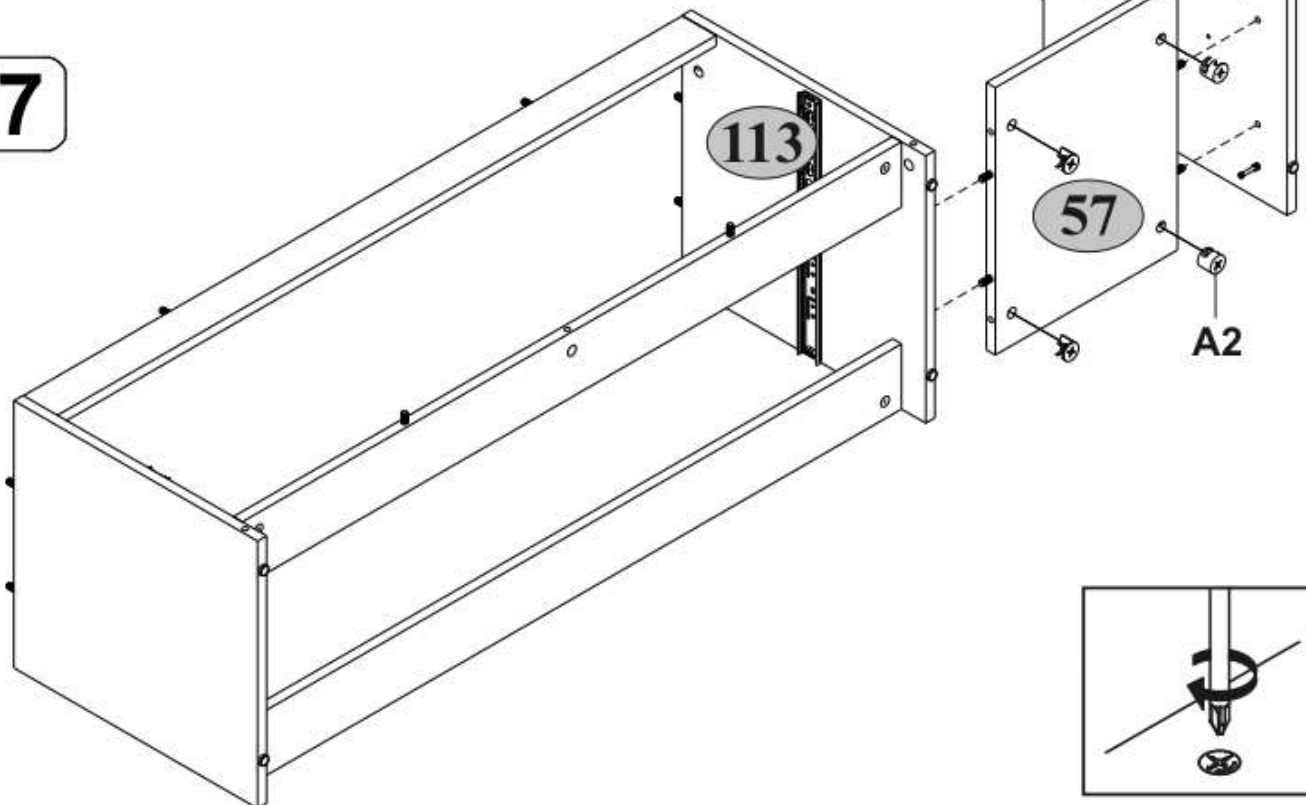
5



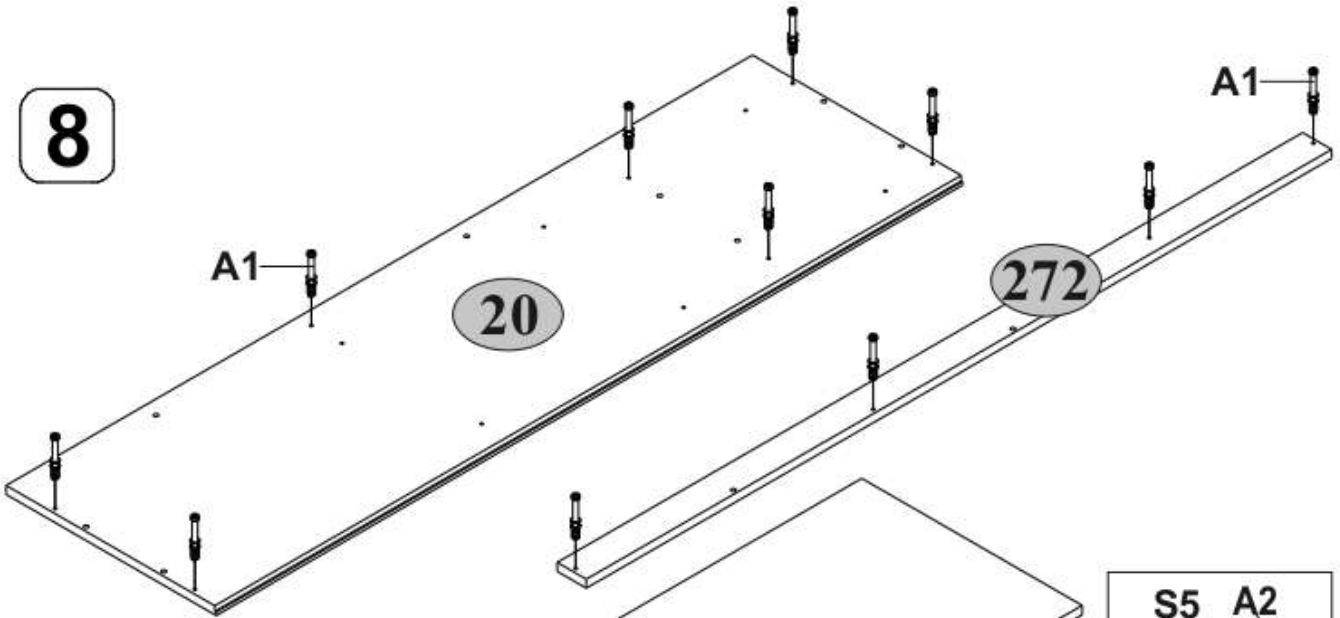
6



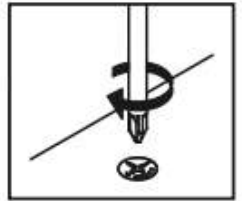
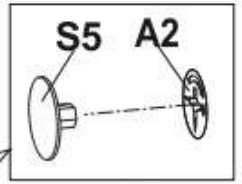
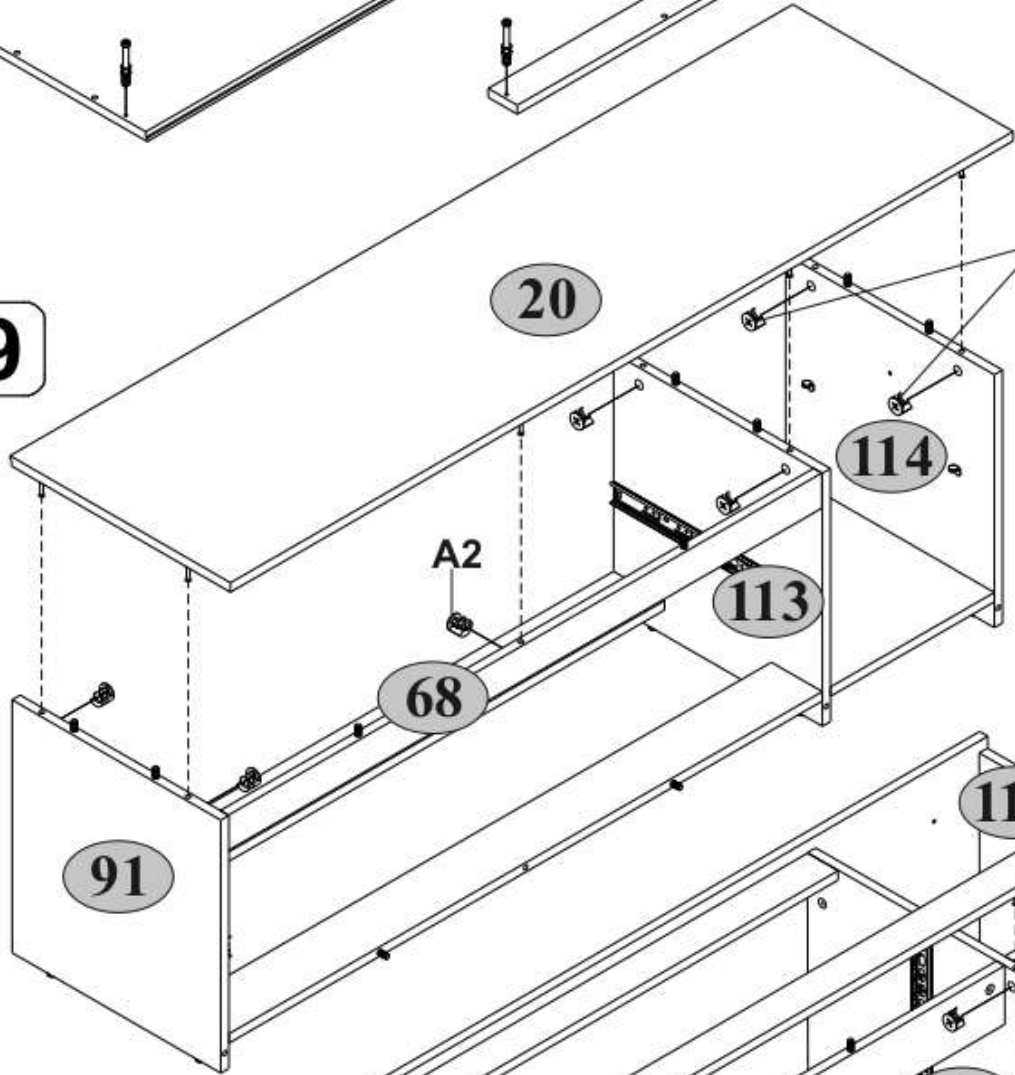
7



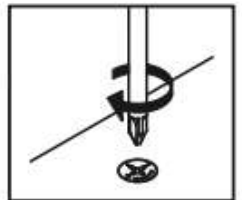
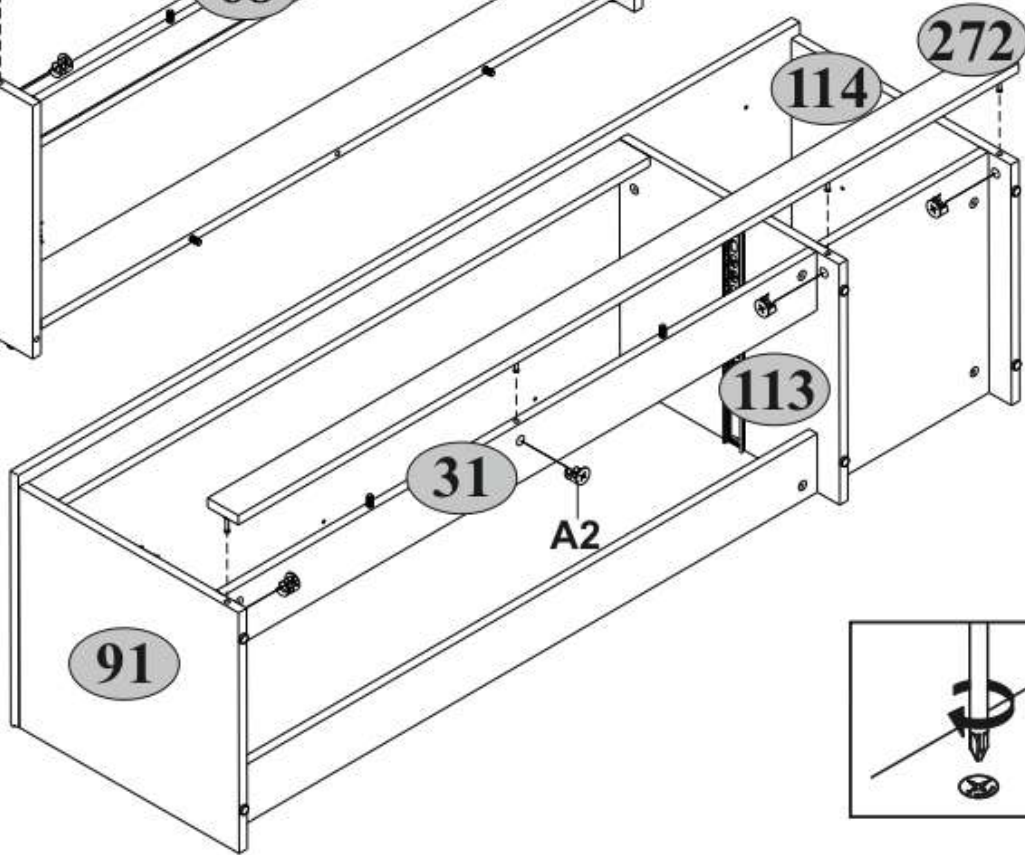
8

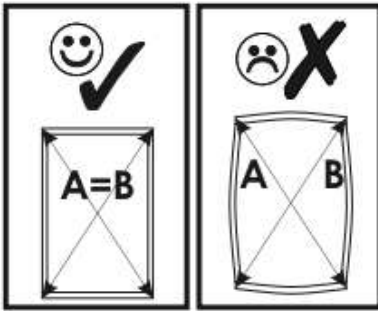


9

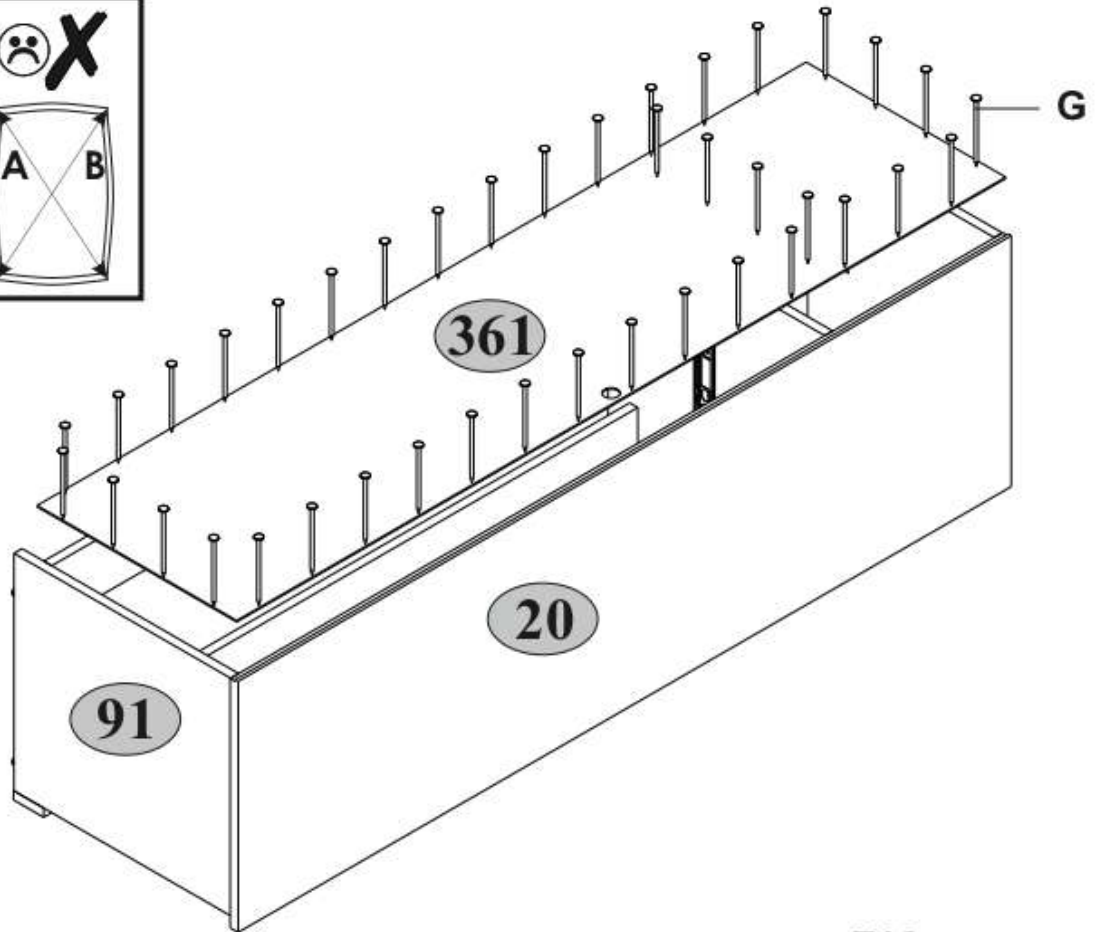


10

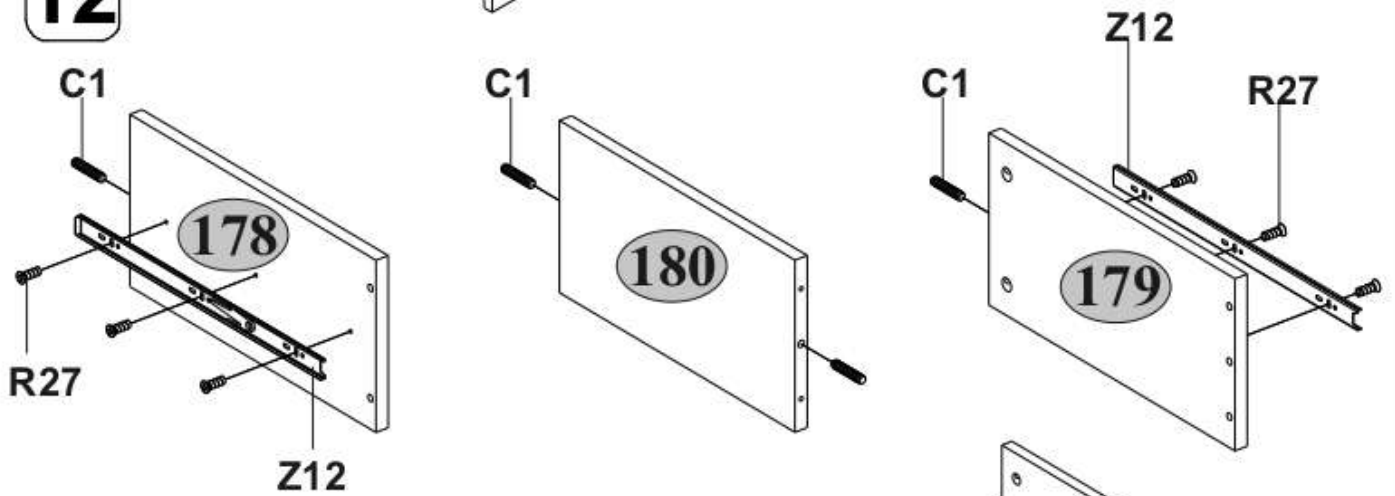




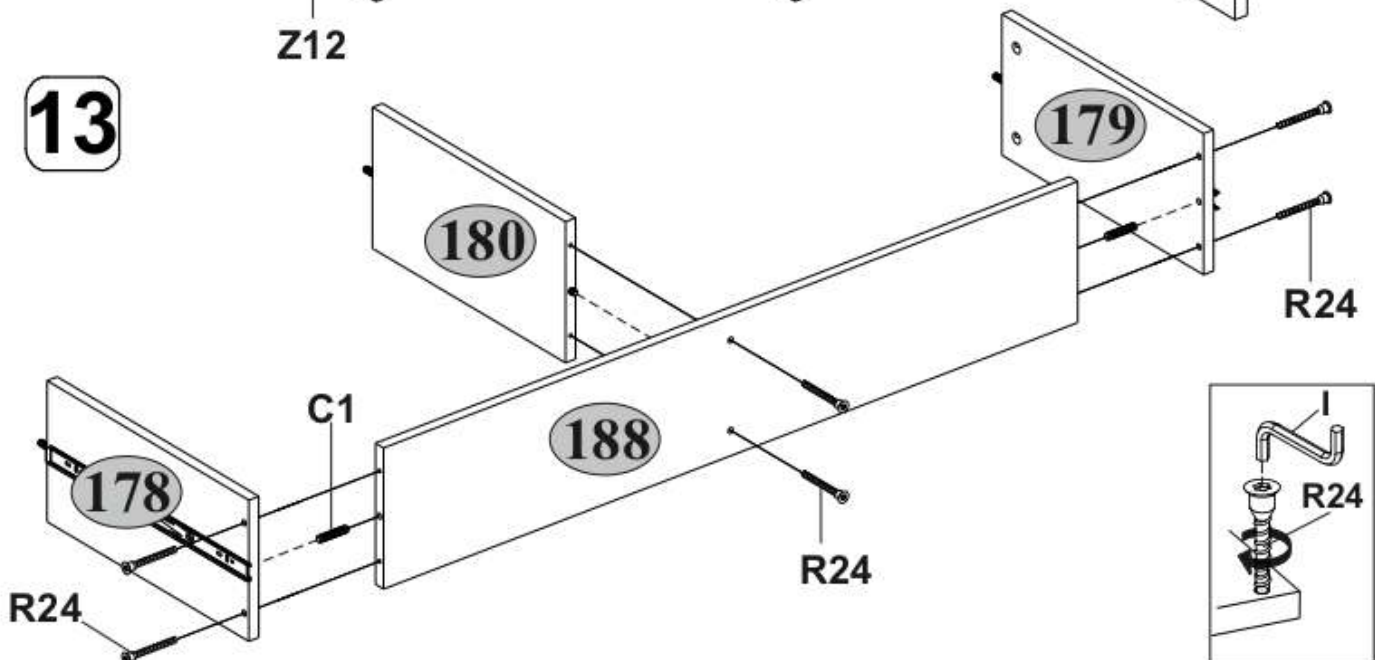
11



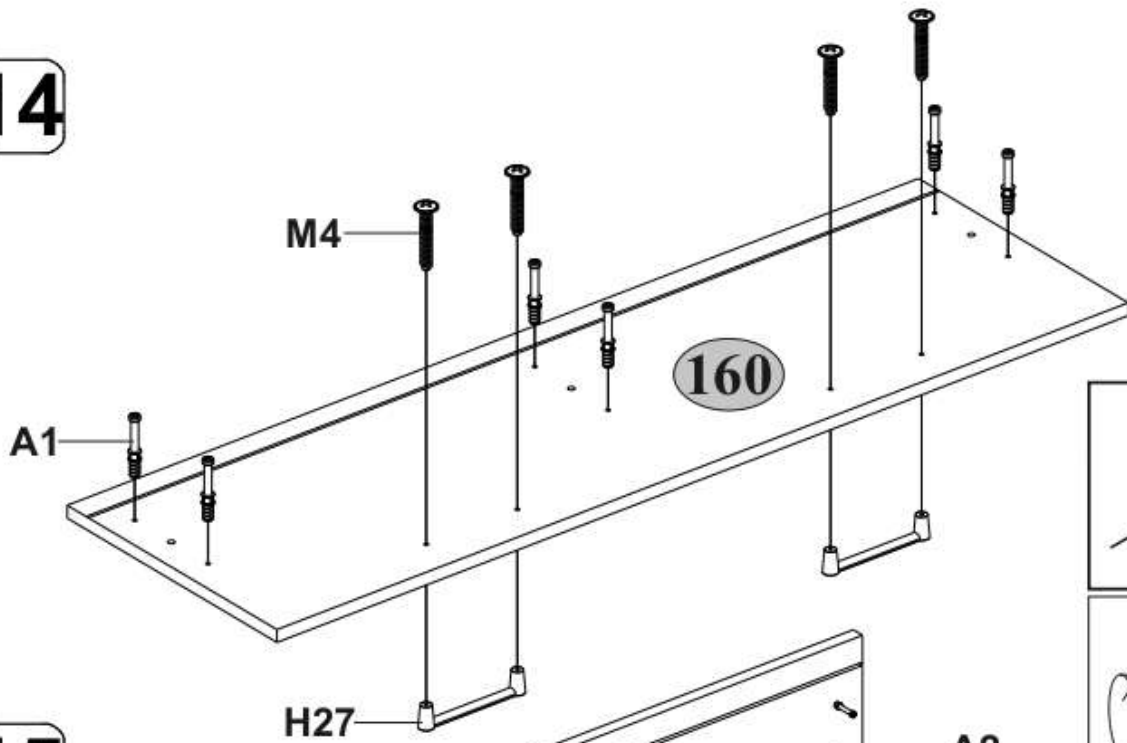
12



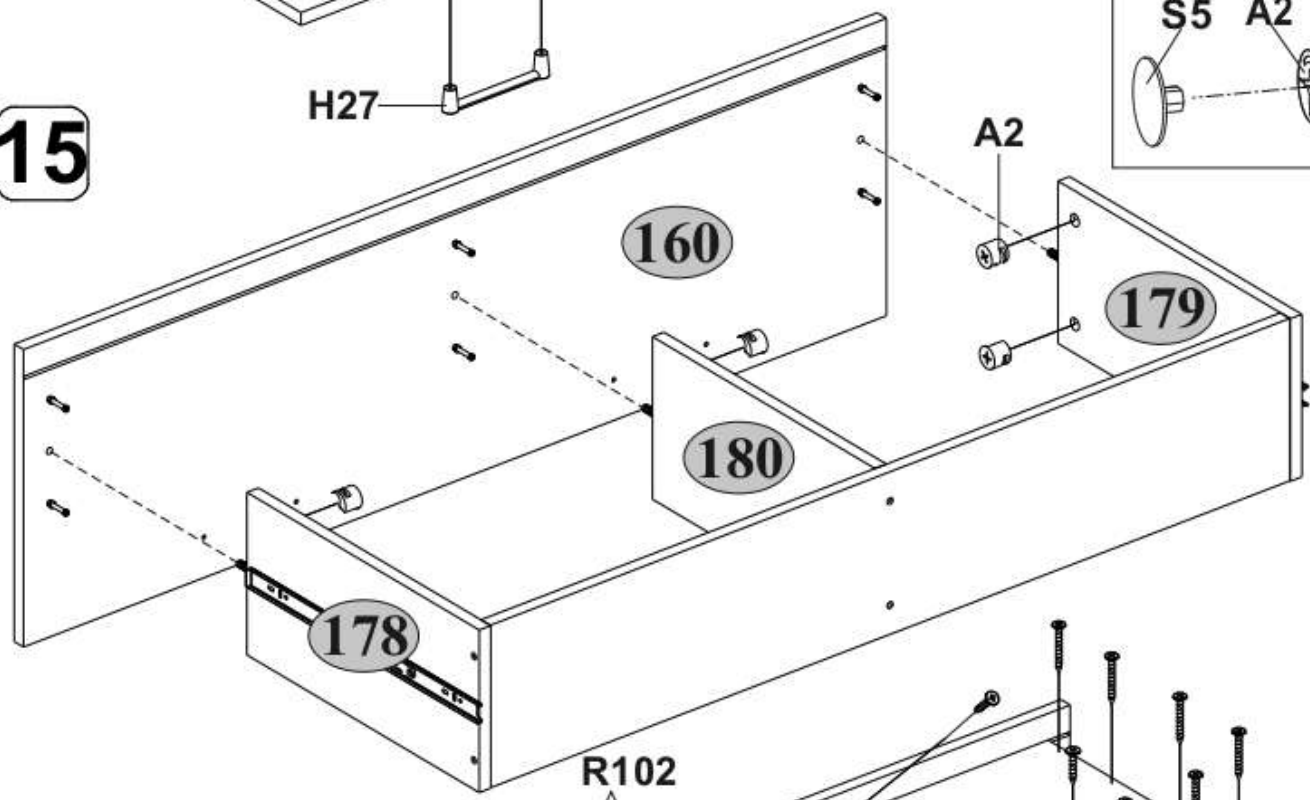
13



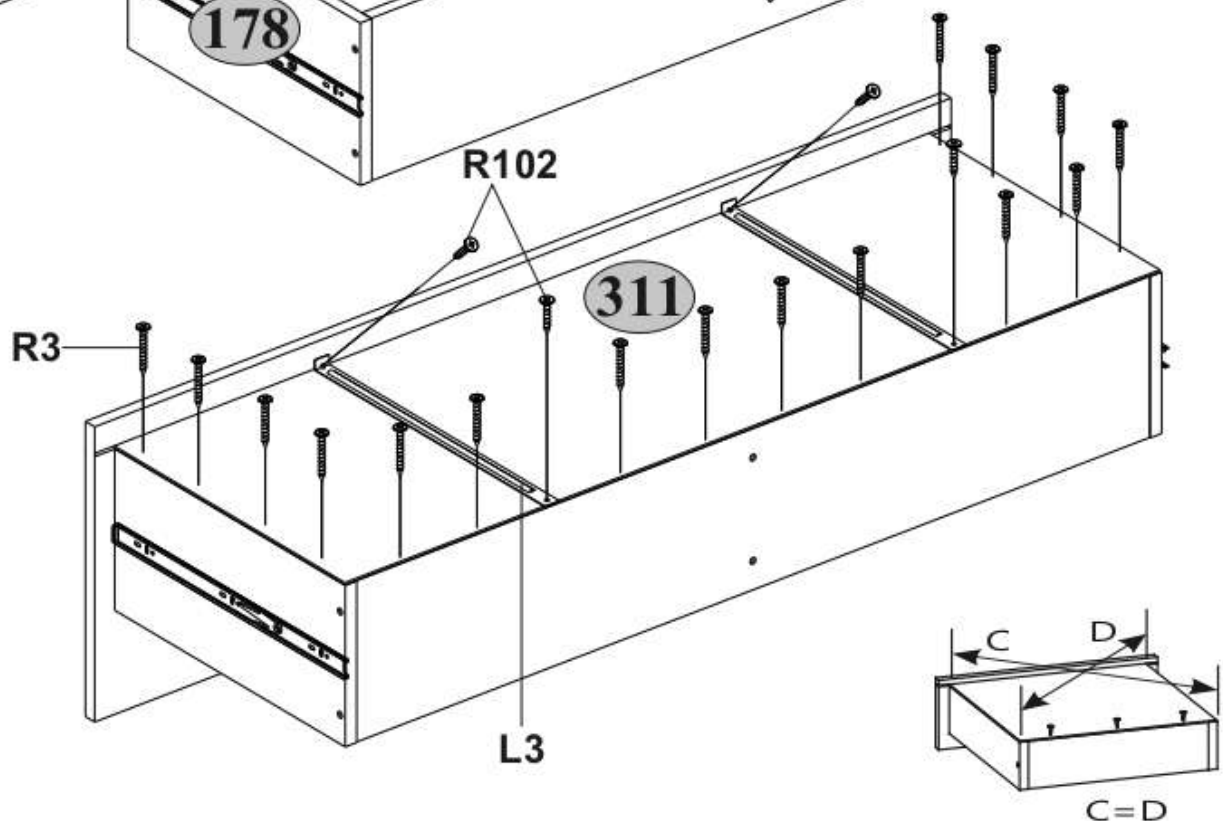
14



15



16





17

